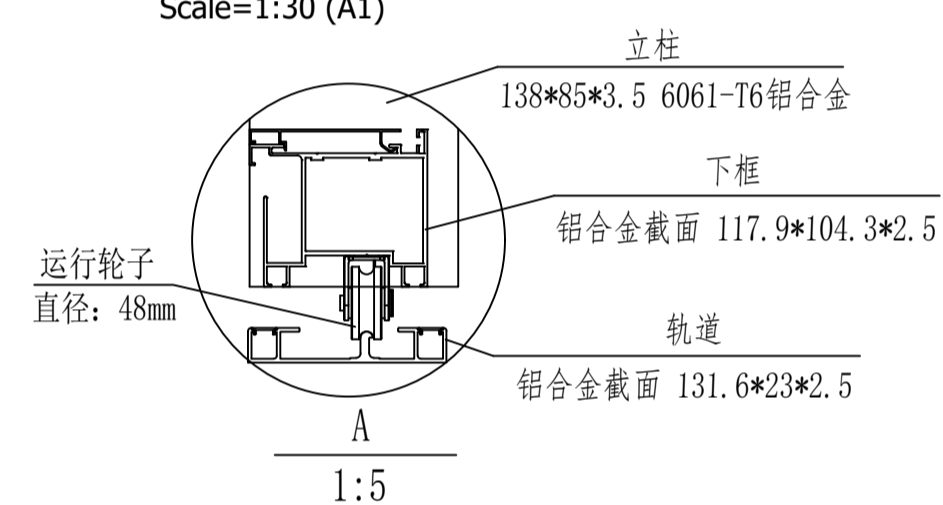
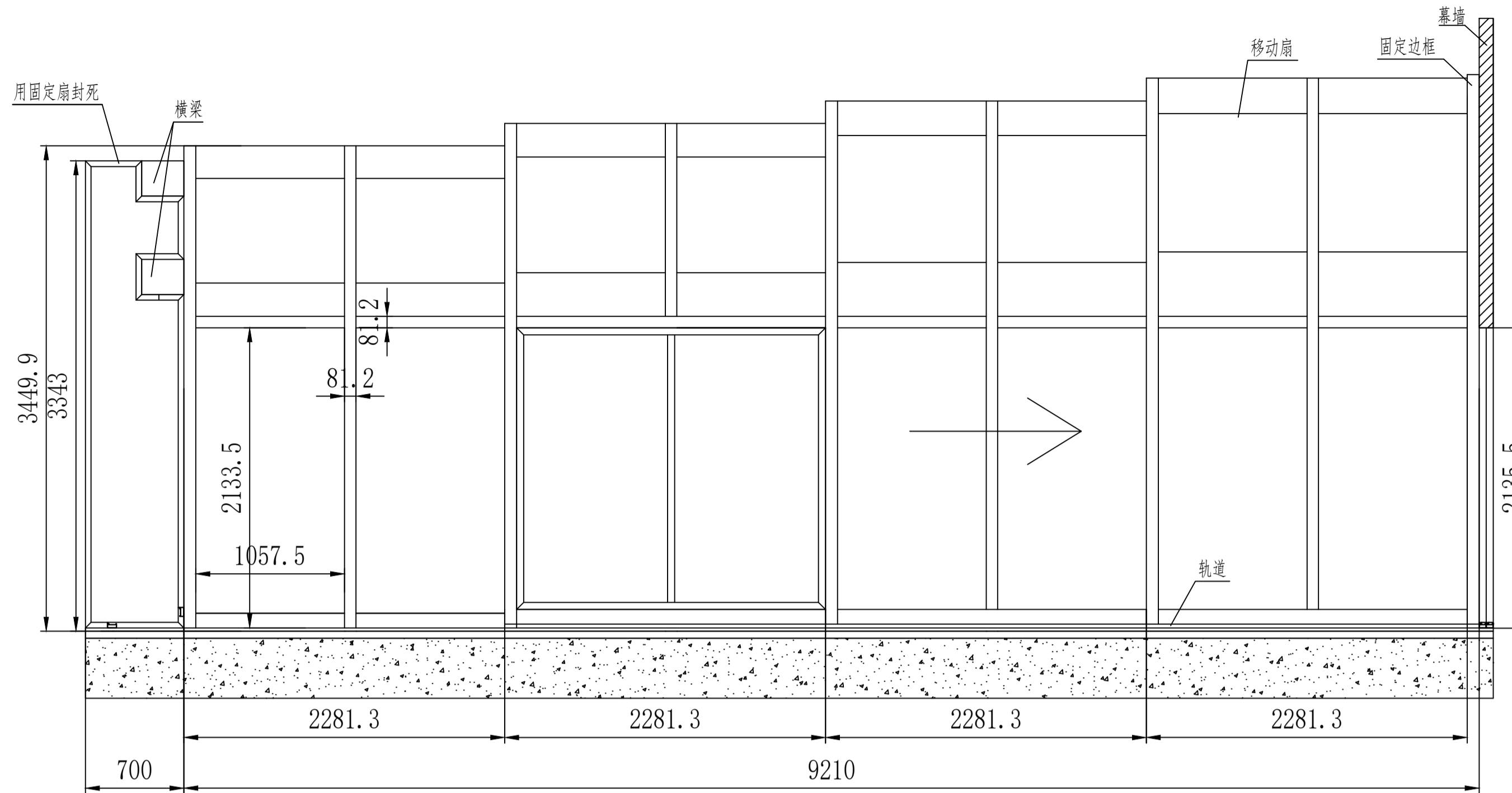


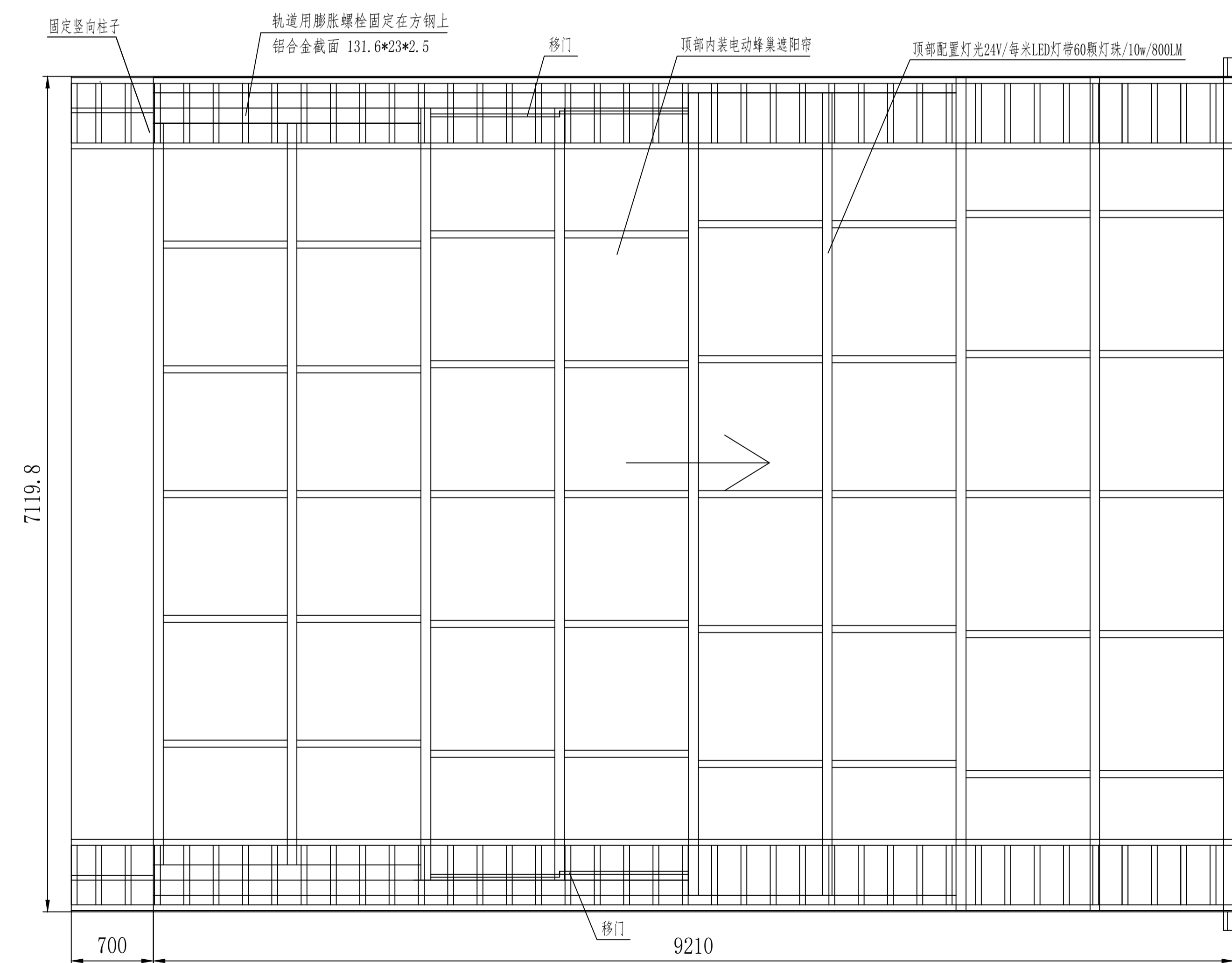
1 阳光房移动结构剖面图  
Scale=1:30 (A1)



长(length): 9210.0mm  
 宽(width): 7119.8mm  
 高(height): 3915.0mm  
 主梁(main beam): 138\*85\*3.5 6061-T6 铝合金 (aluminium alloy)  
 顶部(top): 8mm厚度实心透明聚碳酸酯板 (polycarbonate)  
 立面(vertical plane): 8mm厚度实心透明聚碳酸酯板 (polycarbonate)  
 胶条(Rubber strip): 优质三元乙丙材质 (EPDM)  
 开启方式(Opening mode): 电动 (You choose electric (24v/300w))  
 用电量: 3000W



2 阳光房北侧立面图  
Scale=1:30 (A1)



3 阳光房顶面图  
Scale=1:30 (A1)

项目名称  
Project  
国药控股新大楼装修项目活动阳光棚  
采购及安装  
业 主  
Client  
国药控股股份有限公司  
例图索引  
Legend & Key

出图记录  
Issue Notes

版次Rev.	日期 date	设计 Designer
A	2021.11.19	

比 例  
Scale 1:30

**TIANHUA 天华**

www.thape.com  
 上海天华建筑设计有限公司  
 Tian Huo Architecture Planning & Engineering Limited  
 中国 上海市 中山西路1800号 兆丰环球大厦27楼 设计证号: 沪S0235-PHC  
 27F, 1800 Zhongshan West Rd, Shanghai 200235-PRC. A131002117  
 所有竣工图盖图章须加盖本公司竣工图用图章后为有效竣工图

审 定 Authorised	
审 核 Approved by	
设计总负责 Project Director	
专业负责人 Discipline In-charge	
核 对 Checked by	
设 计 Designed by	
制 图 Drawn by	
会 签 Confirmed by	
建 筑 Architecture	强 电 Electricity
结 构 Structure	弱 电 Telecom
给 排 水 WSD	暖 通 HVAC
燃 气 Gas	动 力 Dynamics
室 内 Interior	景 观 Landscape

项目编号 Project No.	TH2026303	设计类别 Category	室内
专 业 Discipline	室内	设计阶段 Status	竣工图
设计子项 Project Sub-item	办公室		

图 纸 名 称 Drawing Title	16层餐厅		
日 期 Date	2021.11.19		
图 纸 编 号 Drawing No.	SY8003		