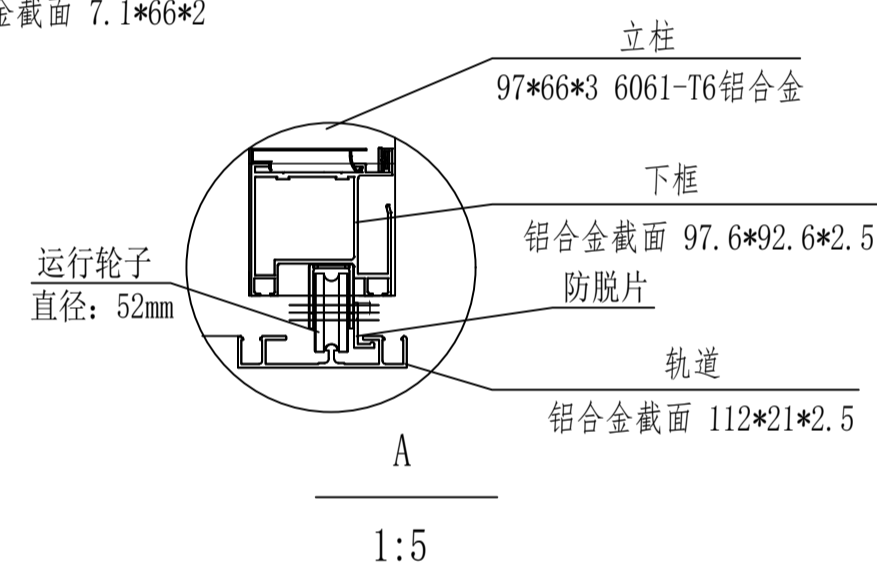
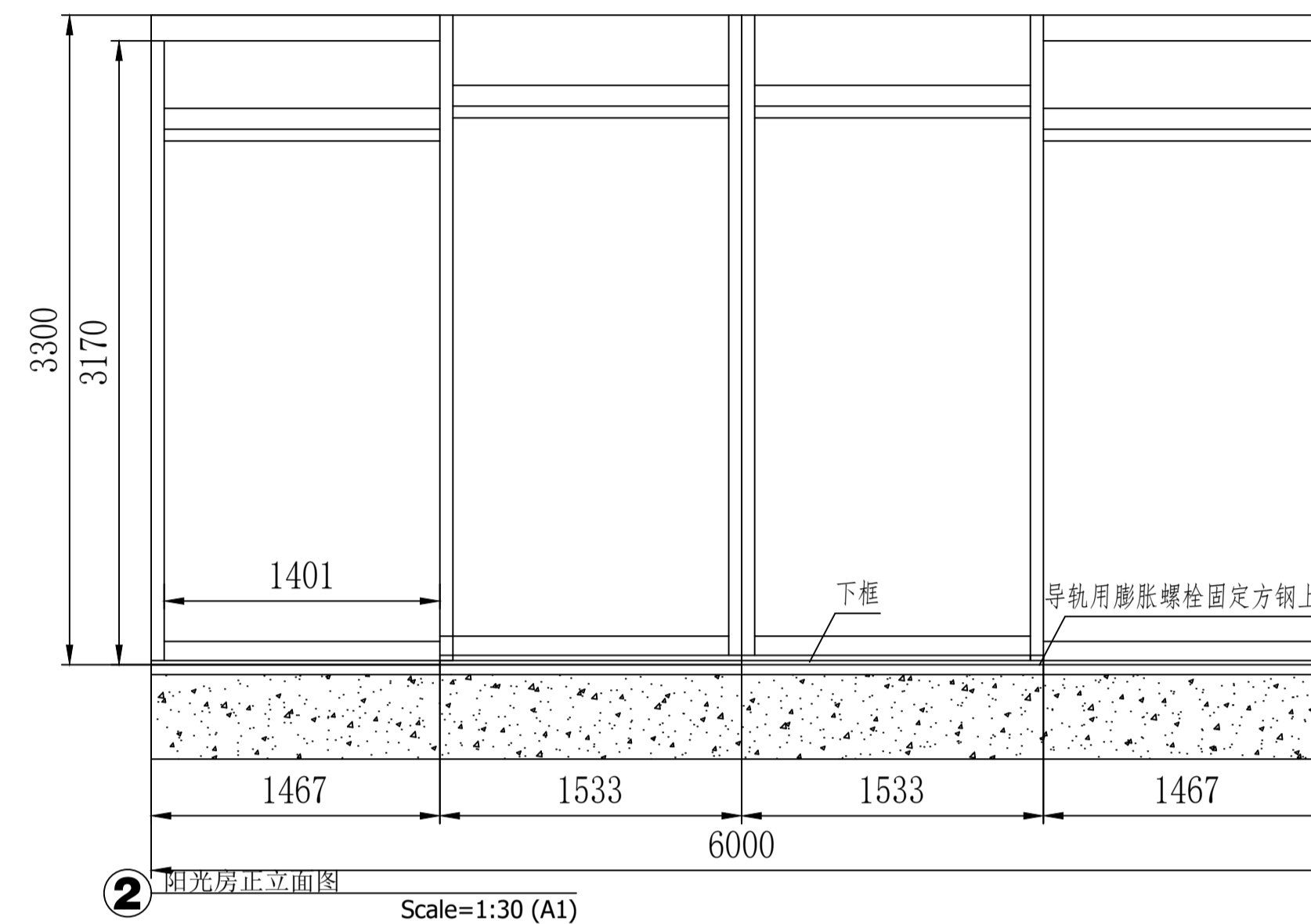


1 阳光房南侧外立面图 Scale=1:30 (A1)

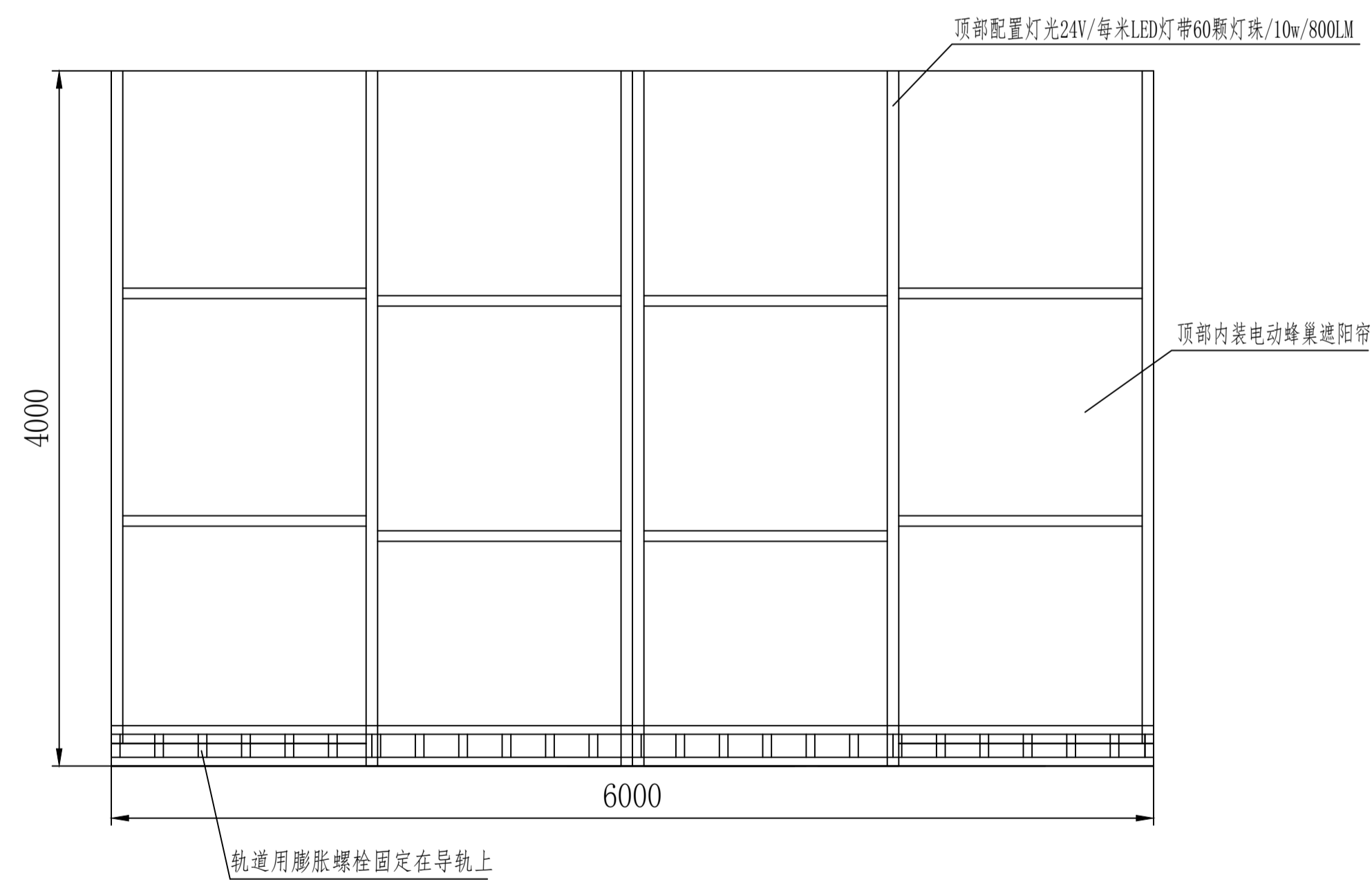


A 1:5

长(length):6000.0mm
 宽(width):4000.0mm
 高(height):3300.0mm
 主梁(main beam):97*66*3 6061-T6铝合金(aluminium alloy)
 顶部(top):8mm厚度实心透明聚碳酸酯板(polycarbonate)
 立面(vertical plane):8mm厚度实心透明聚碳酸酯板(polycarbonate)
 胶条(Rubber strip):优质三元乙丙材质(EPDM)
 开启方式(Opening mode):电动(You choose manual)
 用电量:1000W



2 阳光房正立面图 Scale=1:30 (A1)



3 阳光房顶面图 Scale=1:30 (A1)

项目名称
Project
国药控股新大楼装修项目活动阳光棚
采购及安装

业主
Client
国药控股股份有限公司

例图索引
Legend & Key

出图记录
Issue Notes

| 版次Rev. | 日期 Date | 设计 Designer |
|--------|------------|-------------|
| A | 2021.11.19 | |

比例
Scale 1:30

TIANHUA 天华
 www.thape.com
 上海天华建筑设计有限公司
 Tian Huo Architecture Planning & Engineering Limited
 中国 上海市 中山西路1800号 兆丰环球大厦27楼 设计证号 License No. A131002117
 27F, 1800 Zhongshan West Rd, Shanghai 200235 PRC.

所有竣工图盖图章须加盖本公司竣工图用图章后为有效竣工图

| | |
|-------------------------------|--|
| 审定 Author | |
| 审核 Approved by | |
| 设计总负责 Project Director | |
| 专业负责人 Discipline In-charge | |
| 校对 Checked by | |
| 设计 Designed by | |
| 制图 Drawn by | |
| 会签 Confirmed by | |

| | |
|--------------------|-------------------|
| 建筑 Architecture | 强电 Electricity |
| 结构 Structure | 弱电 Telecom |
| 给排水 WSD | 暖通 HVAC |
| 燃气 Gas | 动力 Dynamics |
| 室内 Interior | 景观 Landscape |

| | | | |
|--------------------------|-----------|------------------|-----|
| 项目编号 Project No. | TH2026303 | 设计类别 Category | 室内 |
| 专业 Discipline | 室内 | 设计阶段 Status | 竣工图 |
| 设计子项 Project Sub-item | 办公室 | | |

图纸名称
Drawing Title
16层茶室

日期
Date
2021.11.19

图纸编号
Drawing No.
SY802